

Bedienungsanleitung

blizz-z Bautrockner 650 W

Art.-Nr. 149753



DE BLIZZ-Z BAUTROCKNER 650 W

WICHTIGE INFORMATIONEN

Vielen Dank, dass Sie sich für den blizz-z Bautrockner entschieden haben. Bitte lesen Sie die Bedienungsanleitung aufmerksam durch, bevor Sie das Produkt montieren, anschließen oder benutzen, um Schäden durch unsachgemäßen Gebrauch zu vermeiden. Beachten Sie insbesondere die Sicherheitshinweise. Sollten Sie dieses Produkt an Dritte weitergeben, muss diese Bedienungsanleitung mit ausgehändigt werden.

SICHERHEIT

- Bitte lesen Sie sich die Anleitung vor dem benutzen des Bautrockners aufmerksam durch und beachten Sie besonders die folgenden Sicherheitshinweise.
- Bewahren Sie diese Anleitung für den späteren Gebrauch sorgfältig auf.
- Überprüfen Sie bitte ob die Netzspannung mit den Angaben auf dem Typenschild des Gerätes übereinstimmt.
- Ziehen Sie den Stecker nicht am Netzkabel aus der Steckdose um das Gerät abzuschalten.
- Achten Sie beim Bewegen des Gerätes darauf keine Kabel zu überrollen oder zu beschädigen.
- Die Steckdose muss geerdet und entsprechend abgesichert sein.
- Der Bautrockner darf während des Betriebes nicht abgedeckt werden, legen sie auch keine Gegenstände, Kleidungsstücke oder Ähnliches auf das Gerät.
- Der Bautrockner muss auf einer stabilen, ebenen Fläche positioniert werden.
- Reparaturen dürfen ausschließlich von Fachleuten mit den entsprechenden Kenntnissen vom Gerät durchgeführt werden.
- Benutzen Sie bitte keine Adapter, Zusatzverbindungen oder Zwischenstecker um das Gerät an die Stromversorgung anzuschließen.
- Positionieren Sie das Gerät nicht in der Nähe von Hitzequellen, z. B. Heizkörpern, Heizstrahlern usw.
- Setzen Sie das Gerät keiner direkten Sonneneinstrahlung oder schlechtem Wetter wie z. B. Wind, Sturm und Regen aus.
- Wenn Probleme beim Betrieb des Gerätes wie z. B. Brand Geruch auftreten, trennen Sie das Gerät von der Stromversorgung.
- Bitte nutzen Sie das Gerät nicht in der Nähe von Chemikalien oder Säuren, diese können den Auffangbehälter oder das gesamte Gerät beschädigen.
- Bitte trennen Sie das Gerät von der Stromversorgung, wenn Sie es für einen längeren Zeitraum nicht nutzen möchten. Oder wenn Sie das Gerät reinigen möchten.
- Möchten Sie eine dauerhafte Entwässerung nutzen, achten Sie bitte darauf, dass der Schlauch nicht abgeknickt ist und das Wasser ungehindert hindurch fließen kann. Im Falle sehr niedriger Außentemperaturen oder Bedingungen bei denen Wasser gefrieren könnte, sollten Sie von einer dauerhaften Entwässerung absehen.
- Bitte das Gerät vor Spritzwasser schützen.
- Bitte benutzen Sie ausschließlich eine geerdete Standard Steckdose mit einem 220 - 240 V AC Anschluss.
- Bitte achten Sie darauf, dass weder das Gerät, das Netzkabel oder die Steckdose eingestaubt werden.
- Dieses Gerät wurde für die Benutzung durch fachkundige oder geschulte Personen der Leichtindustrie oder landwirtschaftlichen Betrieben oder für die kommerzielle Nutzung entwickelt.
- Der A-bewertete Emissionsschalldruckpegel steigt nicht über den Wert von 70 dB. Der unmittelbare Höchstwert des C-bewerteten Emissionsschalldruckpegels in den Arbeitsbereichen steigt nicht über den Wert von 63 Pa.
- Dieses Gerät sollte während der Benutzung einen Mindestabstand von 50 cm zur Rückwand und 30 cm zu den Seitenwänden haben.
- Die Benutzung dieses Gerätes ist nicht geeignet für Personen (auch Kindern) mit reduzierten physischen, sensorischen oder mentalen Fähigkeiten, oder ohne ausreichend Wissen und Erfahrung, es sei denn, sie stehen unter Aufsicht oder werden über die Benutzung des Gerätes ausführlich von einer für ihre Sicherheit verantwortlichen Person angeleitet.
- Kinder sollten unter Aufsicht stehen, um sicher zu stellen, dass sie nicht mit dem Gerät spielen.
- Wenn das Netzkabel beschädigt ist, muss es durch den Hersteller, einen Kundendienst oder eine ähnlich qualifizierte Person ersetzt werden, um Gefährdungen zu vermeiden.
- Wenn die Feuchtigkeit der Arbeitsumgebung unter 30 % liegt, wird eine Benutzung des Bautrockners nicht empfohlen.

Bedeutung des Symbols auf dem Typenschild:

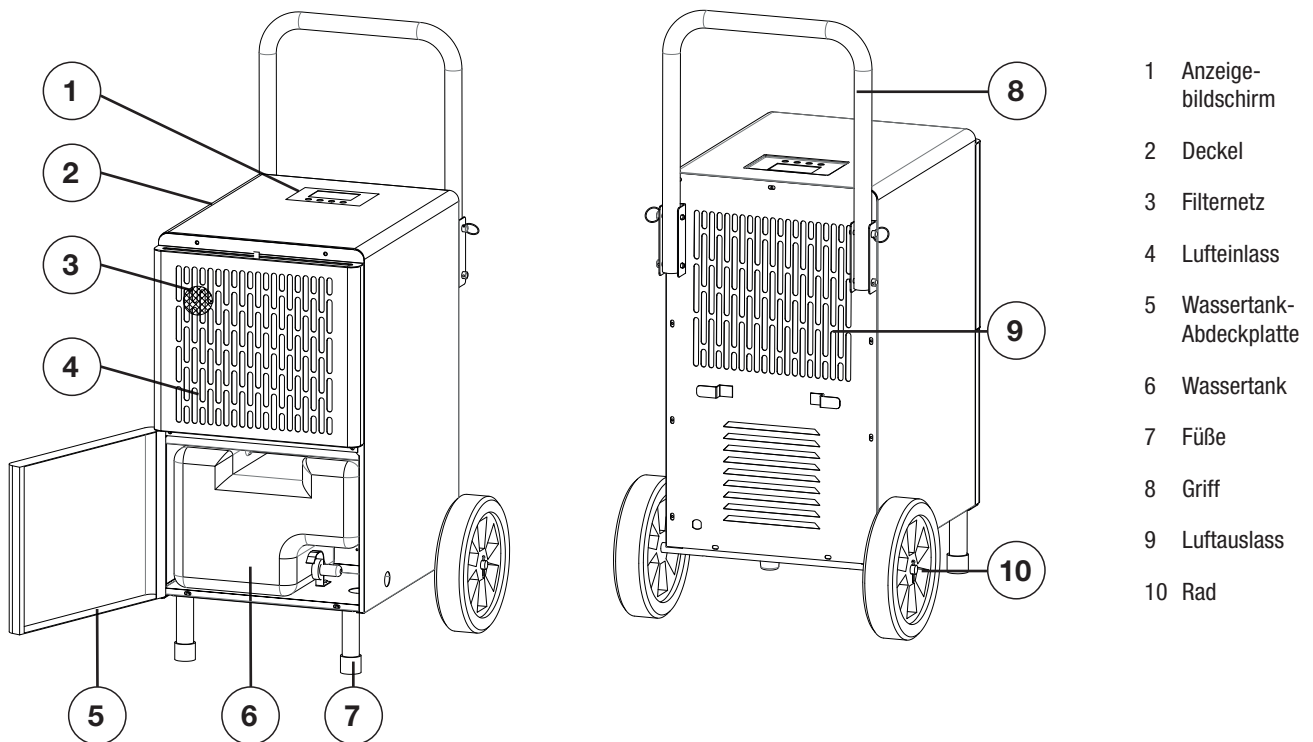


Der Kältekreislauf arbeitet mit dem brennbaren Kältemittel R 290.
Beschädigen Sie nicht den Kältekreislauf. Es besteht Brandgefahr.

Vorsicht:

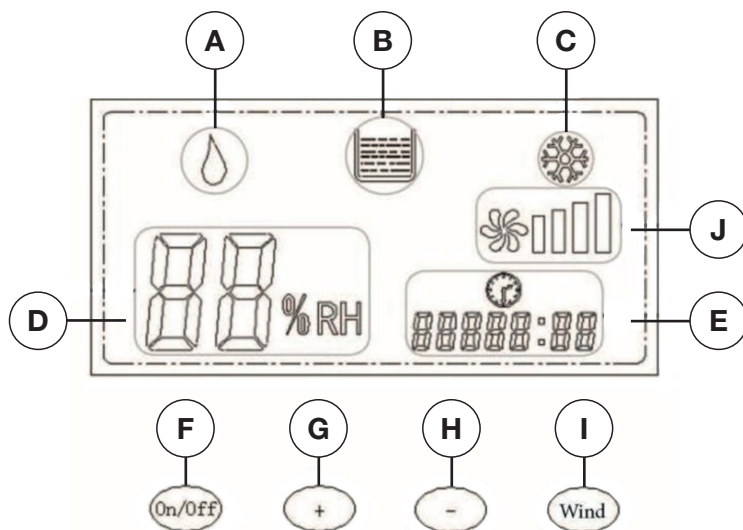
Brennbares Kältemittel! Das Gerät darf nur in einem Raum mit einer Grundfläche größer als 10,1 m² betrieben und gelagert werden.

TEILELISTE



- 1 Anzeigebildschirm
- 2 Deckel
- 3 Filternetz
- 4 Lufteinlass
- 5 Wassertank-Abdeckplatte
- 6 Wassertank
- 7 FüÙe
- 8 Griff
- 9 Luftauslass
- 10 Rad

TASTEN UND DISPLAY SYMBOLE



- A Entfeuchtungsbetrieb
- B Füllstandsanzeige des Wassertanks
- C Automatisches Abtauen
- D Feuchtigkeitsanzeige
- E Betriebsstundenzähler
- F Ein-/ Auschalttaste
- G „Zielfeuchtigkeit erhöhen“-Taste
- H „Zielfeuchtigkeit senken“-Taste
- I Geschwindigkeit einstellen
- J Geschwindigkeitsanzeige

Funktionen der Eingabetasten

1. Ein-/Auschalttaste: Mit dieser Taste können Sie das Gerät ein- und ausschalten.
2. „Plus/Minus“-Tasten: Mit diesen beiden Tasten stellen Sie den gewünschten Luftfeuchtigkeitswert ein. Drücken Sie die Plus- oder die Minus-Taste so oft, bis der gewünschte Wert erreicht ist, oder halten Sie die Taste gedrückt (die Werte laufen nun fließend in die jeweilige Richtung) und lassen Sie los, wenn der gewünschte Wert erreicht ist.
3. „Wind“-Taste: Mit dieser Taste stellen Sie die Geschwindigkeit ein, mit welcher der Bautrockner arbeitet.
4. P1 bedeutet Kompressor Arbeitszeit, P2 bedeutet Abtauzeit, sie sind bereitswerkseitig eingestellt, bitte stellen Sie es nicht ein.

GERÄT IN BETRIEB NEHMEN

1. Stecken Sie den Stecker des Netzkabels in die Steckdose ein. Das Gerät bestätigt dies mit einem Signal-Ton. Das Display zeigt nun die Umgebungsfeuchtigkeit an.
2. Nun kann der Entfeuchtungswert mit Hilfe der Plus-/Minus-Tasten zwischen min. 30 % und max. 80 % eingestellt werden (während dieses Vorganges blinkt das Entfeuchtungsbetrieb-Symbol).
3. Haben Sie den gewünschten Wert eingestellt, warten Sie 5 Sekunden, bis der Wert von dem Bautrockner gespeichert wird. Das Entfeuchtungsbetrieb-Symbol hört nun auf zu blinken und der Bautrockner startet. Die Umgebungsfeuchtigkeitsanzeige zeigt die Veränderung an.
4. Stellen Sie das Gerät auf eine waagerechte, ebene Fläche bevor Sie es benutzen.
5. Das Gerät sollte gemäß nationaler Anschlussvorschriften installiert werden.
6. Das Gerät ist über ein Kabel des Typs H05VV-F 3G 0.75 mm² mit der Steckdose verbunden.

ABTAUAUTOMATIK

Bei geringer Umgebungstemperatur beginnt das Gerät automatisch mit dem Abtauvorgang. In dieser Phase arbeitet der Kühllüfter normal, nur der eingebaute Kompressor schaltet sich ab. Das „Automatisches-Abtauen“-Symbol und das FAN-Symbol leuchten in dieser Phase auf dem Display.

WASSERAUFFANGBEHÄLTER

Ist der Auffangbehälter vollständig mit Wasser gefüllt, wird dies durch das Symbol „Füllstandsanzeige voll“ auf dem Display angezeigt, außerdem erscheint „FU“ auf dem Display. Zusätzlich ertönt nach 5 Sekunden ein akustisches Signal und das Gerät stoppt den Entfeuchtungsvorgang.

BETRIEBSSTUNDEN

Der Betriebsstundenzähler zeigt an, wie viele Stunden das Gerät im Einsatz war.

WICHTIGE HINWEISE

- Der Kompressor des Gerätes schaltet sich mit einer Verzögerung von ca. 3 Minuten nach Einschalten des Gerätes zu.
- Der Temperaturbereich in dem das Gerät einwandfrei arbeiten kann, reicht von ca. +5 °C bis ca. +35 °C.
- Innerhalb der Abtauphase wird der Kompressor abgeschaltet, der Lüfter läuft normal weiter.
- Wir empfehlen das Filtermaterial ca. einmal pro Monat zu reinigen, hierfür waschen Sie ihn bitte vorsichtig mit klarem, warmen Wasser aus.
- Wir empfehlen einen Sicherheitsabstand zwischen der Wand und den Luft Ein-/Auslässen zu wahren.
- Bitte entleeren Sie nach jedem Gebrauch des Gerätes den Auffangbehälter.
- Möchten Sie das Gerät für einen längeren Zeitraum nicht benutzen, trennen Sie das Gerät von der Stromversorgung und befestigen Sie das Netzkabel am Gerät.

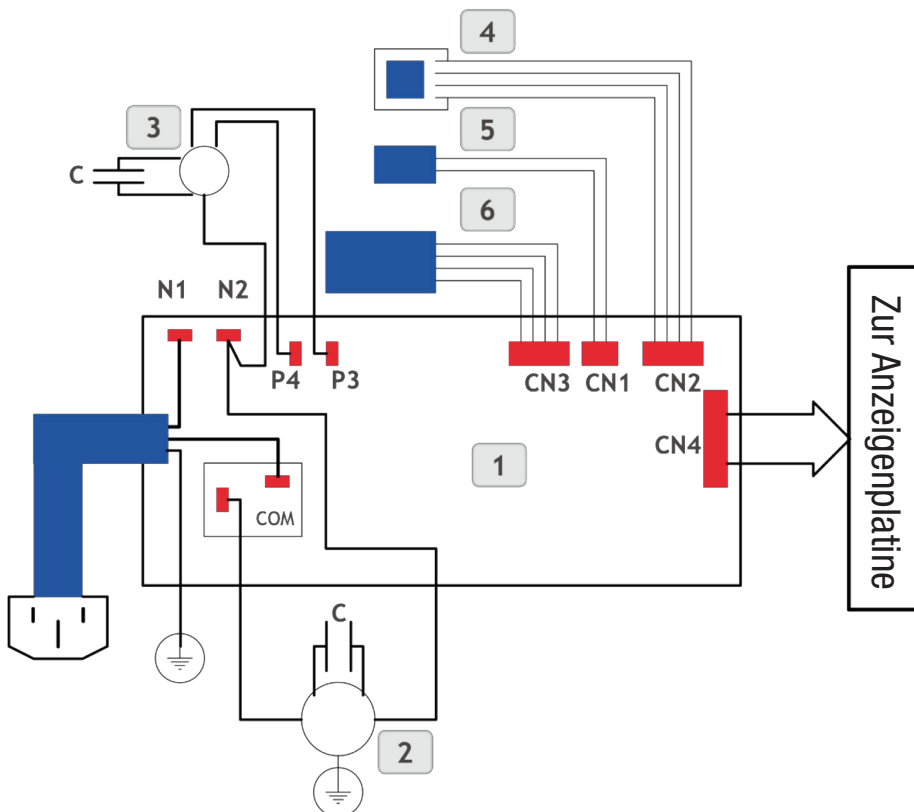


- Bitte neigen Sie den Bautrockner nicht mehr als 45°, weder beim Transport noch bei der Benutzung.
- Falls der Bautrockner versehentlich geneigt wurde, warten Sie mindestens 12 Stunden bis Sie den Bautrockner verwenden.

TECHNISCHE DATEN

Bezeichnung	blizz-z Bautrockner
Min./Max. Umgebungstemperatur	+ 5 °C - + 35 °C
Min./Max. Umgebungsluftfeuchtigkeit	30 – 80 %
Max. Entfeuchtungsleistung	ca. 55 l pro Tag
Spannung	AC220-240 V~50 Hz
Leistung	650 W
Kühlmittel	R290 (210 g)
Luftumwälzung	350m ³ /h
Gefrierdruck	2,8 Mpa
Dampfdruck	0,8 Mpa
Auffangbehälter	6 Liter
Sicherung (Intern)	T3, 15A

SCHALTPLAN



- | | | |
|----------------|---------------------------|--------------------|
| 1 Hauptplatine | 3 Gebläsemotor | 5 Temperatursensor |
| 2 Kompressor | 4 Luftfeuchtigkeitssensor | 6 Lichtschranke |

FEHLERMELDUNGEN

Fehler*	Ursache	Lösung
E1	Spulensensor-Fehler	Der Spulensensor muss gewechselt werden
E2	Luftfeuchtigkeitssensor-Fehler	Der Luftfeuchtigkeitssensor muss gewechselt werden.
E3	Temperatursensor-Fehler	Der Temperatursensor muss gewechselt werden.
E4	Heiß und Kalt System-Fehler	Lassen Sie den Bautrockner von einem Fachmann kontrollieren/reparieren
E5	Raumtemperatur zu hoch	Reduzieren Sie die Raumtemperatur, der Bautrockner wird wieder automatisch starten

* Bei Auftreten eines Fehlers erscheint der jeweilige Code auf dem Display.

FEHLERANALYSE

Fehler	Fehlertyp	Lösung
Bautrockner arbeitet nicht	<ol style="list-style-type: none"> 1. Das Gerät hat keinen Strom. 2. Der Netzstecker ist nicht richtig eingesteckt. 3. Auf dem Display wird der Fehler Code E4 angezeigt. 	<ol style="list-style-type: none"> 1. Stellen Sie die Stromversorgung her. 2. Netzstecker richtig einstecken. 3. Wasserauffangbehälter leeren.
Schlechte Entfeuchtungsleistung	<ol style="list-style-type: none"> 1. Lufteinlässe sind zugesetzt. 2. Der Raum ist nicht geschlossen. Niedrige Feuchtigkeit und Umgebungstemperatur. 	<ol style="list-style-type: none"> 1. Lufteinlässe freimachen. 2. Schließen Sie bitte alle Türen und Fenster. 3. Um so niedriger die Umgebungstemperatur ist, desto geringer ist die Entfeuchtungsleistung.
Starke Geräusentwicklung	<ol style="list-style-type: none"> 1. Das Gerät wurde nicht auf einer ebenen Fläche positioniert. 2. Die Luftauslässe sind zugedeckt. 	<ol style="list-style-type: none"> 1. Positionieren Sie das Gerät auf einer ebenen Fläche. 2. Luftauslässe freimachen.

INFORMATIONEN ZU ELEKTRO- UND ELEKTRONIKGERÄTEN



Bitte entsorgen Sie das Gerät, sein Zubehör und die Verpackung umweltfreundlich. Elektro- und Elektronikgeräte gehören insbesondere nicht in den Hausmüll. Dieses Symbol weist innerhalb der EU darauf hin, dass dieses Produkt nicht mit dem Hausmüll entsorgt werden darf. Dieser Artikel enthält wertvolle wiederverwertbare Materialien und sollte an ein Recycling-System abgegeben werden, um die Umwelt und die menschliche Gesundheit zu schützen, die durch unkontrollierte Abfallentsorgung beschädigt werden könnten.

Bitte entsorgen Sie das Produkt an Rücknahmestelle oder senden Sie es an den Ort, an dem Sie es gekauft haben. Von dort wird das Produkt dann an Sammelstellen abgegeben. Recyclingalternative zur Rücksendung des Produkts: Als Alternative zur Rücksendung des Artikels ist der Besitzer verpflichtet, den Artikel im Falle der Entsorgung zur Recyclingstelle zu bringen. Sie können den gebrauchten Artikel einer Sammelstelle übergeben, die eine Entsorgung gemäss dem nationalen Recyclingprogramm und dem Recyclinggesetz vornimmt. Wenden Sie sich an Ihre örtliche Behörde oder Ihren Händler, um Informationen zum Recycling zu erhalten.

blizz-z Bautrockner 650 W

Mode d'emploi

blizz-z Déshumidificateur

N° de l'article : 149753



FR DÉSHUMIDIFICATEUR

CHÈRES CLIENTES, CHERS CLIENTS,

Nous vous remercions d'avoir choisi notre produit. Nous vous prions de lire attentivement le mode d'emploi avant de monter ou d'utiliser le produit afin d'éviter des dommages causés par une utilisation non conforme. Veuillez prêter une attention particulière aux instructions de sécurité. Avant toute utilisation par une tierce personne, cette dernière doit avoir également pris connaissance du contenu de ce mode d'emploi.

SÉCURITÉ

- Veuillez lire attentivement les instructions avant d'utiliser le déshumidificateur et faites attention aux consignes de sécurité.
- Conservez soigneusement ces instructions pour consultations ultérieures.
- Veuillez vous assurer que la tension du réseau corresponde bien à celle indiquée sur la plaque signalétique de l'appareil.
- Ne débranchez jamais la fiche en tirant sur le cordon d'alimentation pour éteindre l'appareil.
- Lorsque vous déplacez l'appareil, faites attention à ne pas rouler sur les câbles ou à les abîmer.
- La prise doit être reliée à la terre et sécurisée de façon conforme.
- Lors du fonctionnement, ne couvrez pas le déshumidificateur, ne posez pas d'objets, petites pièces, vêtements ou autre dessus.
- Le déshumidificateur doit être posé sur une surface stable et plane.
- Seuls des spécialistes possédant les connaissances nécessaires sont autorisés procéder à des réparations sur l'appareil.
- N'utilisez pas d'adaptateur, de branchement supplémentaire ou de fiche intermédiaire pour brancher l'appareil au secteur.
- Ne placez pas l'appareil à proximité de sources de chaleur telles que des radiateurs, des chauffages radiants, etc.
- Placez l'appareil à l'abri des rayons du soleil ou des intempéries (vent, tempête, pluie, etc.)
- En cas de problème pendant le fonctionnement de l'appareil, comme une odeur de brûlé, débranchez-le immédiatement de la prise électrique.
- N'utilisez pas l'appareil à proximité de produits chimiques ou d'acides, ceux-ci peuvent endommager le réservoir ou l'appareil lui-même.
- Débranchez l'appareil du secteur lorsque vous ne l'utilisez pas pendant une période prolongée, ou lorsque vous souhaitez le nettoyer.
- Si vous souhaitez effectuer un drainage prolongé, veuillez vous assurer que le tuyau ne soit pas plié et que l'eau puisse circuler librement dans le tuyau. Si les températures extérieures sont très basses ou si l'eau risque de geler, vous devez renoncer à un drainage prolongé.
- Protégez l'appareil des éclaboussures d'eau.
- Utilisez uniquement une prise standard reliée à la terre avec un branchement de 220 - 240V CA.
- Assurez-vous que l'appareil, le câble ou la prise ne soient pas recouverts de poussière.
- Cet appareil a été développé pour une utilisation par des personnes formées et qualifiées travaillant dans des magasins, l'industrie légère, l'agriculture ou pour une utilisation commerciale.
- Le niveau A d'émission sonore ne dépasse pas 70 dB. La valeur maximale immédiate du niveau C d'émission sonore dans la zone de travail ne dépasse pas 63 Pa.
- Lors de l'utilisation de l'appareil, veillez à le positionner à au moins 50 cm du mur arrière et à 30 cm des murs latéraux.
- L'utilisation de cet appareil par des enfants ou par des personnes présentant des capacités physiques, sensorielles ou mentales réduites, ou un manque d'expérience et de connaissances, n'est autorisée que sous surveillance ou après avoir reçu des instructions adéquates concernant son utilisation.
- Assurez-vous que les enfants ne jouent pas avec l'appareil.
- Afin d'éviter tout danger, un câble endommagé doit être remplacé par le fabricant, son service client ou une personne qualifiée.
- Si la zone de travail présente un taux d'humidité ambiante inférieur à 30 %, l'utilisation d'un déshumidificateur n'est pas recommandée.

Signification du symbole sur la plaque signalétique

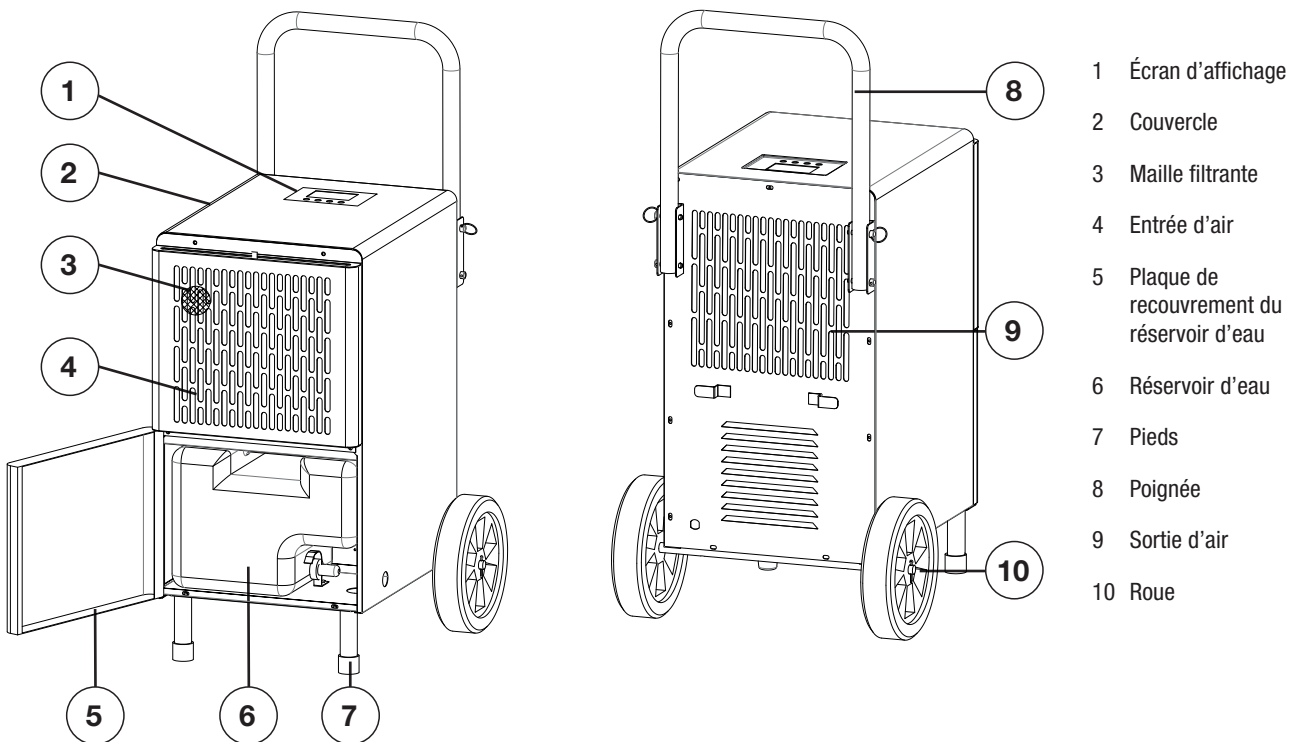


Le circuit de réfrigération utilise un fluide frigorigène inflammable de type R290.
Ne pas endommager le circuit frigorifique. Risque d'incendie.

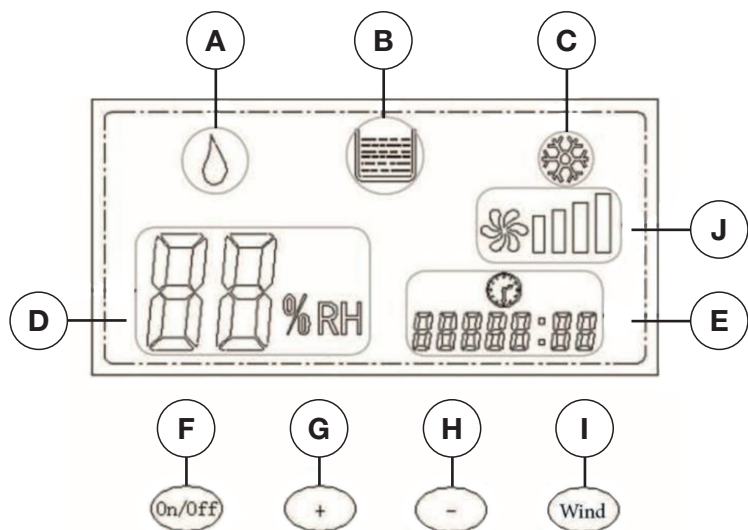
Danger :

L'appareil ne peut être utilisé et stocké que dans une pièce dont la surface au sol est supérieure à 10,1 m².

LISTE DES ÉLÉMENTS



TOUCHES ET SYMBOLES



Fonctions des touches :

1. Touche Marche/ Arrêt : cette touche vous permet d'allumer et d'éteindre l'appareil.
2. Touches « plus/moins » : ces deux touches vous permettent de régler la valeur d'humidité souhaitée. Appuyez sur la touche plus ou la touche moins jusqu'à atteindre la valeur souhaitée ou bien appuyez en continu sur la touche (les valeurs défilent) et relâchez-la lorsque la valeur désirée est atteinte.
3. Touche « VENTILATEUR » : cette touche vous permet de régler la vitesse de fonctionnement déshumidificateur.
4. P1 correspond au temps de fonctionnement du compresseur, P2 correspond au temps de dégivrage. Ces paramètres sont déjà réglés en usine, veuillez ne pas les modifier.

MISE EN SERVICE DE L'APPAREIL

1. Branchez le câble d'alimentation dans la prise. Un bip confirme que l'appareil est bien branché. L'affichage indique l'humidité ambiante.
2. Maintenant, la valeur de déshumidification peut être réglée entre min. 30% et max. 80% (pendant ce processus, le voyant du mode de déshumidification clignote).
3. Une fois la valeur souhaitée définie, attendez 5 secondes jusqu'à ce qu'elle soit sauvegardée. Le voyant du mode de déshumidification cesse alors de clignoter et le déshumidificateur démarre. L'affichage de l'humidité ambiante indique les changements.
4. Positionnez l'appareil sur une surface horizontale et plane avant de l'utiliser.
5. Cet appareil doit être installé selon les directives de raccordement nationales.
6. Cet appareil est relié à la prise de courant par un câble de type H05VV-F3G 0,75mm².

DÉGIVRAGE AUTOMATIQUE

Lorsque la température ambiante est basse, l'appareil lance automatiquement un processus de dégivrage. Pendant ce processus, le ventilateur de refroidissement fonctionne normalement, seul le compresseur intégré s'éteint. Pendant ce processus, les symboles « dégivrage automatique » et « VENTILATEUR » s'allument sur l'écran d'affichage.

RÉSERVOIR D'EAU

Lorsque le réservoir est plein, le voyant indiquant le niveau d'eau dans le récipient s'allume et les lettres «FU » s'affichent. De plus, un signal sonore retentit 5 secondes après et l'appareil stoppe le processus de déshumidification.

DURÉE DE FONCTIONNEMENT

Le compteur d'heures indique le temps cumulé d'utilisation de l'appareil.

INDICATIONS IMPORTANTES

- Le compresseur de l'appareil se met à fonctionner avec 3 minutes de décalage par rapport à l'appareil.
- L'appareil est conçu pour fonctionner sans incident dans une plage de températures comprise entre +5 °C et +35 °C.
- Durant le processus de dégivrage, le compresseur s'éteint, le ventilateur continue à fonctionner normalement.
- Nous vous conseillons de nettoyer le matériel de filtration env. une fois par mois en le lavant à l'eau chaude et propre.
- Nous vous conseillons de garder une distance de sécurité entre le mur et les entrées/sorties d'air.
- Videz le récipient de récupération d'eau après chaque utilisation.
- Débranchez l'appareil du secteur lorsque vous ne l'utilisez pas pendant une période prolongée et sécurisez le câble sur l'appareil.

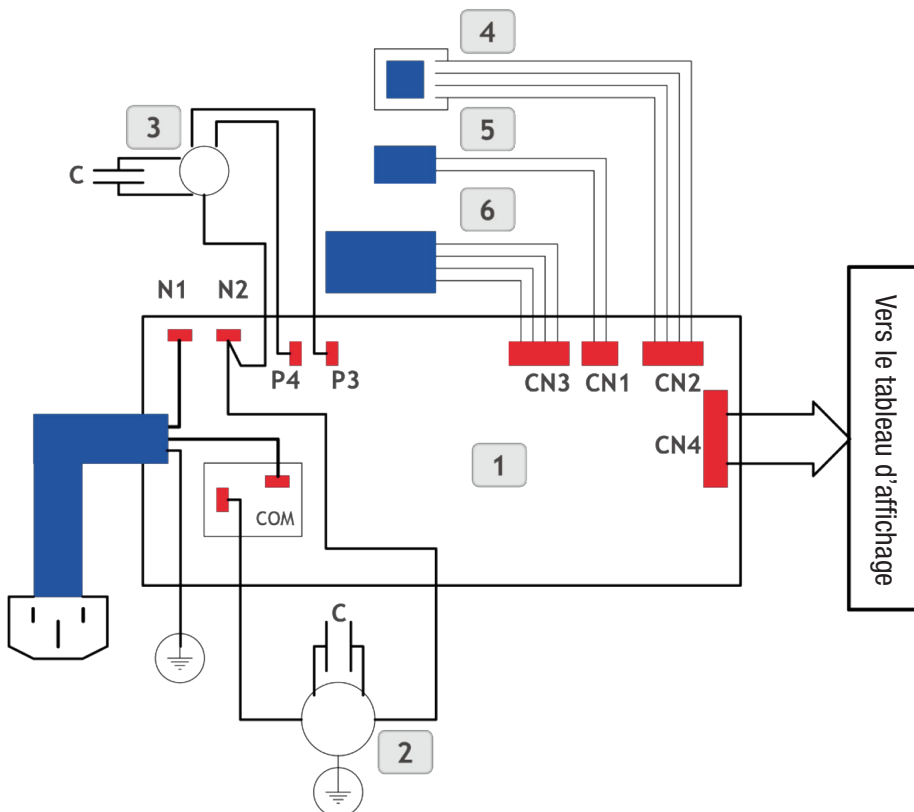


- Ne penchez pas le déshumidificateur à plus de 45°, que ce soit lors du transport ou de son utilisation.
- En cas de renversement accidentel, attendez au moins 12 heures avant de remettre le déshumidificateur en service.

DONNÉES TECHNIQUES

Description	Déshumidificateur
Température ambiante min./max	+5°C à +35°C
Min./Max. Humidité ambiante	30 à 80%
Puissance de déshumidification max.	env. 55 l par jour
Tension	AC220-240 V~50 Hz
Puissance	650W
Fluide de refroidissement	R290 210g
Circulation d'air	350m3/h
Pression du gel	2,8 MPa
Pression de vapeur	0,8 Mpa
Réservoir	6,0 l
Fusible	T3, 15A

SCHÉMA ÉLECTRIQUE



- | | | | | | |
|---|-------------------|---|-----------------------|---|------------------------------|
| 1 | Tableau principal | 3 | Moteur du ventilateur | 5 | Capteur de température |
| 2 | Compresseur | 4 | Capteur d'humidité | 6 | Interrupteur photoélectrique |

MESSAGE D'ERREUR

Erreur*	Cause	Solution
E1	Erreur capteur bobines	Le capteur bobine doit être changé.
E2	Erreur capteur humidité de l'air	Le capteur humidité de l'air doit être changé.
E3	Erreur capteur de température	Le capteur de température doit être changé.
E4	Erreur système chaud et froid	Faites contrôler / réparer le déshumidificateur par un spécialiste.
E5	Température de la pièce trop élevée	Réduisez la température de la pièce, le déshumidificateur redémarrera automatiquement.

* Lorsqu'une erreur survient, le code d'erreur s'affiche sur l'écran.

ANALYSE DES ERREURS

Erreur	Cause	Solution
Le déshumidificateur ne fonctionne pas	<ol style="list-style-type: none">1. L'appareil n'est pas alimenté.2. La fiche électrique n'est pas bien branchée.3. Le code erreur E4 est affiché sur l'écran.	<ol style="list-style-type: none">1. Rétablissez l'alimentation électrique.2. Branchez la fiche électrique correctement.3. Videz le récipient de récupération de l'eau
La déshumidification ne fonctionne pas correctement	<ol style="list-style-type: none">1. Les entrées d'air sont obstruées.2. La pièce n'est pas fermée. Humidité et température ambiante faibles.	<ol style="list-style-type: none">1. Dégagez les entrées et sorties d'air.2. Fermez toutes les portes et fenêtres.3. Une température ambiante plus basse réduit l'efficacité de la déshumidification.
Niveau sonore élevé	<ol style="list-style-type: none">1. L'appareil n'est pas sur une surface plane.2. Les entrées et sorties d'air sont obstruées.	<ol style="list-style-type: none">1. Posez l'appareil sur une surface plane.2. Libérez les entrées et sorties d'air.

PROTECTION DE L'ENVIRONNEMENT



Veillez éliminer l'appareil, ses accessoires et son emballage dans le respect de l'environnement. Ne les jetez pas avec les ordures ménagères. Au sein de l'Union européenne, le symbole indique que ce produit ne doit pas être éliminé avec les déchets domestiques. Ce produit contient des matériaux valorisables et recyclables, et doit donc être confié à un système de collecte approprié. Une élimination non contrôlée peut nuire à l'environnement ainsi qu'à la santé humaine. Le produit peut être déposé dans un centre de collecte agréé ou retourné à l'endroit où il a été acheté, afin qu'il soit transmis à une filière de recyclage.

En alternative au retour du produit, le propriétaire est tenu de participer à son élimination appropriée. L'appareil usagé peut être remis à un point de collecte où il sera traité conformément à la législation nationale sur la gestion des déchets et le recyclage. Pour connaître les points de collecte disponibles, veuillez contacter l'autorité locale compétente.

blizz-z Déshumidificateur

Manual instructions

blizz-z Dehumidifier

Item no. 149753



EN DEHUMIDIFIER

IMPORTANT INFORMATION

Thank you for choosing our product. Please read this manual carefully before assembling or using the product to avoid damage caused by improper use. Please pay special attention to the safety instructions. If the product is passed on to third parties, this manual has to be passed on along with the product.

SAFETY INSTRUCTIONS

Carefully read the instruction manual and pay attention to the following safety instructions.

- Keep the instruction manual for future reference.
- Check whether the mains voltage matches the one on the label of the device.
- Don't pull the mains plug in order to unplug the device from the socket.
- Make sure not to damage or run over cables when moving the device.
- The socket has to be earthed and appropriately secured.
- The dehumidifier must not be covered when used. Don't put clothes or other objects on it.
- Only use the dehumidifier on sturdy and even ground.
- Repairs must be carried out by qualified experts with appropriate knowledge about the product.
- Don't use adapters, additional connections or connecting plugs to connect the device with an electricity supply.
- Don't put the device close to sources of heat, like radiators, radiant heaters, etc.
- Don't expose the product to direct sunlight or bad weather, like wind, storms and rain.
- Unplug the device if problems like smell of burning occur while using it.
- Don't use the product close to chemicals and acids. Those might damage the collection container or even the whole device.
- Unplug the device if it is not used for a longer period or you want to clean it.
- Make sure that neither dryer, nor mains plug, nor socket is dusty.
- This appliance is intended to be used by expert or trained users in shops, in light industry and on farms, or for commercial use by lay persons.
- The A-weighted emission sound pressure level at workstations does not exceed 70 dB; the peak C-weighted instantaneous sound pressure value at workstations does not exceed 63 Pa.
- The product should be used on the back from the wall a distance of at least 50 cm, the side away from the wall at least 30 cm.
- This appliance is not intended for use by persons (including children) with reduced physical, sensory or mental capabilities, or lack of experience and knowledge, unless they have been given supervision or instruction concerning use of the appliance by a person responsible for their safety.
- Children should be supervised to ensure that they do not play with the appliance.
- If the supply cord is damaged, it must be replaced by the manufacturer, its service agent or similarly qualified persons in order to avoid a hazard.
- If the humidity of the working environment is less than 30 %, the use of the dehumidifier is not recommended.

Meaning of the symbol on the nameplate:

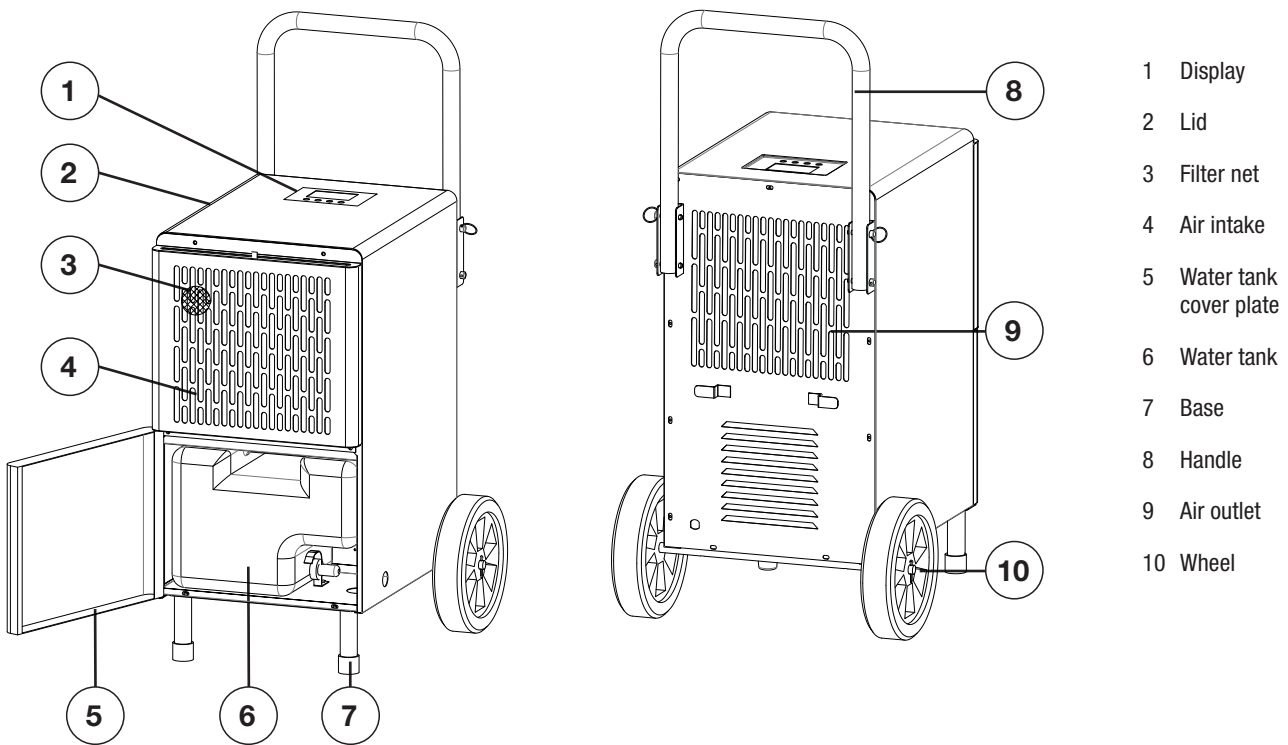


The cooling circuit is working with the flammable refrigerant R 290.
Do not damage the refrigerant circuit. There is a risk of fire.

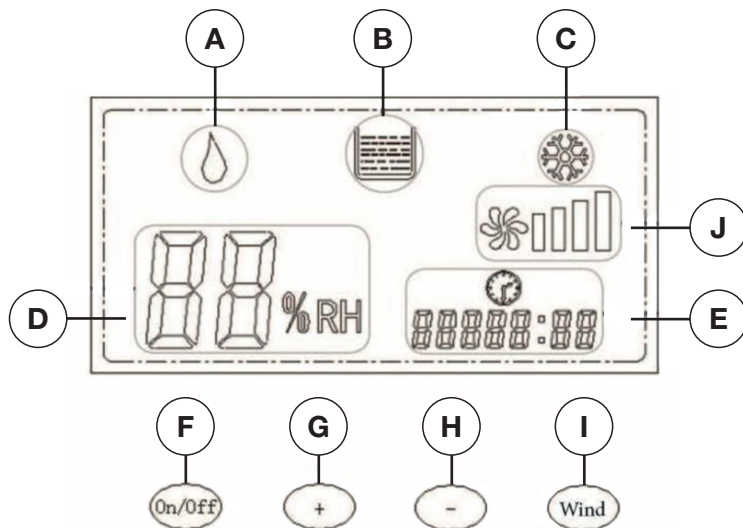
Danger:

Flammable refrigerant! The device may only be operated and stored in a room with a floor area larger than 10.1 sq. m.

PARTS LIST



KEYS AND DISPLAY SYMBOLS



- A Dehumidification mode
- B Filling level indicator (water tank)
- C Automatic defrosting
- D Moisture indicator
- E Operating hours counter
- F On-/Off-Key
- G „Rise target moisture“ - key
- H „Lower target moisture“ - key
- I Set speed
- J Speed display

Functions of keys:

1. On-/Off-Key: Turn the device on and off.
2. "Plus/Minus"-Keys: Set the desired moisture level. Keep pressing the plus- or minus- key (the value will run fluently towards the chosen direction) and let go when the desired value is reached.
3. "FAN"-Key: Set the speed for the dehumidifier.
4. P1 means compressor working time, P2 means defrosting time, they are already setted by factory, please don't set it.

OPERATING INSTRUCTIONS

1. Plug in the device. The device confirms this by a signal tone. Now the display shows the environmental moisture level.
2. The level of humidification can be set from 30 % (min.) up to 80 % (max.). During this process dehumidification mode-key flashes.
3. When you have reached the desired level wait for 5 seconds for the dehumidifier to save the value. The dehumidification mode-key stops flashing and the dehumidifier starts working. The display for environmental moisture level shows the difference.
4. Before operating, place machine on a horizontal, stable surface.
5. The appliance shall be installed in accordance with national wiring regulations.
6. The appliance is connected by the cord of H05VV-F 3G 0.75mm² with plug.

AUTOMATIC DEFROSTING FUNCTION

At low temperatures the device will start defrosting automatically. During this phase the cooling fan works properly but the inserted compressor switches itself off. The "Automatic Defrosting"- symbol and the "FAN"-key flash.

COLLECTION CONTAINER FOR WATER

If the collection container is completely filled, the symbol "Filling level indicator" will show this. In addition, there will be an acoustic signal (for 5 seconds) and the device will stop dehumidifying.

OPERATING HOURS

The operating hours counter shows for how many hours the device has been in use.

IMPORTANT INSTRUCTIONS

- The compressor turns itself on three minutes after turning on the dehumidifier.
- The ideal temperature for the dehumidifier to work in is from about 41 °F up to about 95 °F.
- When the device defrosts the cooling fan works properly but the inserted compressor switches itself off.
- It is recommended to clean the filter once a month. Carefully clean it with clear warm water.
- Leave a safe distance between wall and air in- and outlets.
- Empty the collection container after each use.
- Unplug the device and attach the mains plug to the product if it is not in use over a longer period.

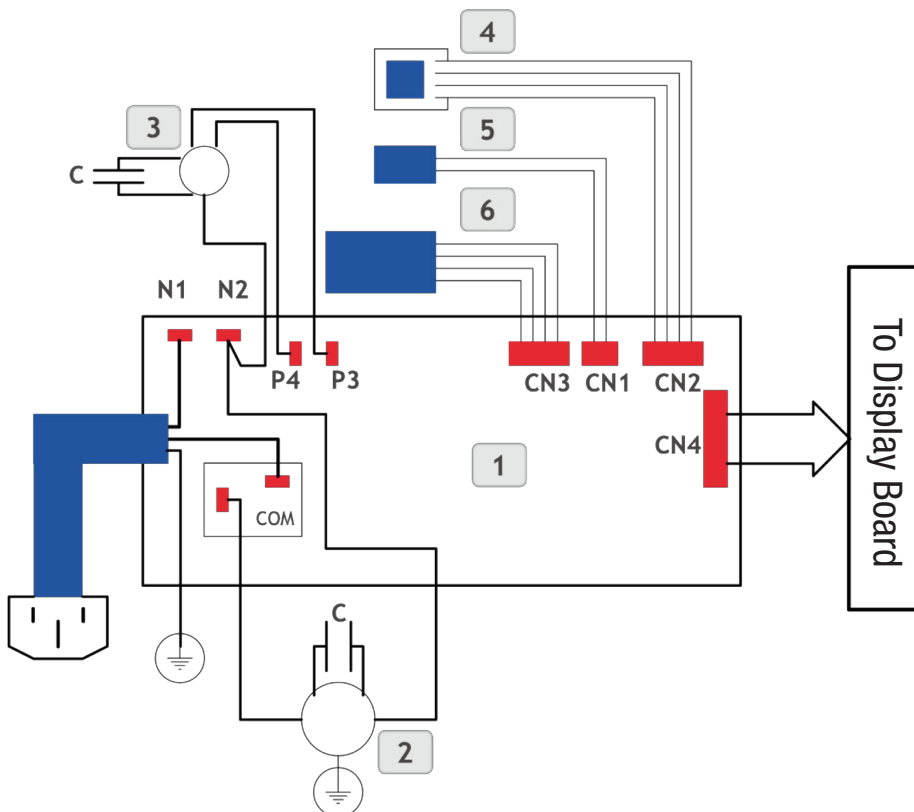


- Don't tilt the device more than 45°, neither when moving nor when operating.
- If the dehumidifier was tilted by accident, don't use it for a period of 12 hours.

TECHNICAL DATA

Designation	blizz-z dehumidifier
Min./Max. temperature	41 °F - 95 °F
Min./Max. environment humidity	30 – 80 %
Dehumidification Performance	approx. 55 l per day
Voltage	AC220-240 V~50 Hz
Power	650 W
Cooling Agent	R290 210g
Air Circulation	350m ³ /h
Defrosting Pressure	2,8 MPa
Steam Pressure	0,8 MPa
Collection Container	6,0 l
Fuse	T3, 15A

CIRCUIT DIAGRAM



- | | | |
|--------------|-------------------|------------------------|
| 1 Main board | 3 Fan motor | 5 Temperature sensor |
| 2 Compressor | 4 Humidity sensor | 6 Photoelectric switch |

ERROR MESSAGES

Error*	Cause	Solution
E1	Coil sensor-error	Exchange the coil sensor.
E2	Moisture sensor-error	Exchange the moisture sensor.
E3	Temperature sensor-error	Exchange the temperature sensor.
E4	Hot and cold system-error	Have the dehumidifier checked / repaired by a specialist.
E5	Room temperature too high	Lower the room temperature and dehumidifier will restart automatically.

* If an error occurs, display will show the respective code.

ERROR ANALYSIS

Malfunction	Type of error	Solution
Dehumidifier does not work.	<ol style="list-style-type: none"> 1. Device has no power. 2. Mains plug is not plugged in properly. 3. Display shows error code E4. 	<ol style="list-style-type: none"> 1. Turn on the power supply. 2. Connect the mains plug properly. 3. Empty the watercollection container.
Bad dehumidification performance	<ol style="list-style-type: none"> 1. Air in- or outlet is covered. 2. Room is not closed. Low moisture and temperature. 	<ol style="list-style-type: none"> 1. Uncover air in- and outlet. 2. Close all doors and windows. 3. The lower the room temperature the worse the dehumidification performance.
High noise level	<ol style="list-style-type: none"> 1. Device was not put on even ground. 2. Air in- or outlet is covered. 	<ol style="list-style-type: none"> 1. Position the device on even ground. 2. Uncover air in- and outlet.

ENVIRONMENTAL PROTECTION



Please dispose of the appliance, the accessories and packaging environmentally friendly and do not dispose of them in household garbage. Within the EU, this symbol indicates that this product may not be disposed of with household waste. This article contains valuable recyclable materials and should be fed to a recycling system to protect the environment and human health that could be damaged from uncontrolled waste disposal.

■ Please dispose of the product using the appropriate collection system or send the product for disposal to the place where you bought it. From there the product will be delivered to recycling. Recycling-alternative to returning the product: The owner of the electrical device is, alternatively instead of shipping the device back, obligated to participate in the proper disposal of the device. The used electrical device can be given over to a collection point where the disposal will be carried out according to the nation's recycling management and waste law. To receive information regarding public collection points, please contact the responsible local authority.

blizz-z Dehumidifier
